

 **PANDSER**<sup>®</sup>

NEDERLANDS





## **INDEX**

Pandser <sup>®</sup> EPDM Stroken .....	4
Pandser <sup>®</sup> EPDM Zk-A (Zelfklevend Acryl) .....	6
Pandser <sup>®</sup> EPDM Zk-B (Zelfklevend Butyl) .....	8
Pandser <sup>®</sup> EPDM Dakbedekking .....	10
Fastflash <sup>®</sup> .....	12
Pandser <sup>®</sup> EPDM Loodvervanger .....	16
Pandser <sup>®</sup> EPDM Spraybond .....	18
Pandser <sup>®</sup> EPDM Bonding Adhesive .....	20
Pandser <sup>®</sup> EPDM Primer .....	22
Pandser <sup>®</sup> EPDM Adhesive & Sealant .....	24
Pandser <sup>®</sup> Aluminium daktrimmen .....	26
Pandser <sup>®</sup> EPDM Hulpstukken .....	28
Pandser <sup>®</sup> EPDM Gereedschappen .....	30
Pandser <sup>®</sup> Multitop XS Plus .....	32

## **NOTITIES**

---

---

---

---

---

---

---

---

---

---

---



# PANDSER® EPDM STROOK

EPDM (Ethyleen Propyleen Dieen Monomeer) is een UV-bestendig waterkerend flexibel membraan. Indien DPC niet volstaat in het bestek dan is EPDM de ideale vervanger. Ook worden EPDM stroken steeds vaker gebruikt vanwege de UV-bestendigheid, DPC heeft deze eigenschap niet.

PANDSER® EPDM geeft geen reactie met cement en mortel. Door in de volledige levenscyclus van een gebouw de juiste functie te vervullen is het duurzame materiaal een steeds groter marktaandeel gaan veroveren.

## UITVOERINGEN

Voor het waterdicht maken van houten en zinken gootafvoeren zijn zelfklevende stroken de ideale oplossing. De Pandser strook is tevens hét materiaal bij uitstek voor het water- en luchtdicht maken van gevels en ramen. Ook als vochtwering is deze strook het ideale membraan.

EPDM stroken zijn leverbaar in 0,5 mm, 0,75 mm en 1,00 mm dikte en in vele breedtematen zonder en met zelfklevende lijmlaag (zelfklevend acryl (p. 6-7) en zelfklevend butyl (p. 8-9)).

## TOEPASSING

Waterkering en voor lucht- & winddicht afdichten van ramen en in gevel- en/of wandconstructies. Ook toepasbaar voor het waterdicht maken van houten en zinken gootafvoeren. EPDM stroken kunnen worden gemonteerd in combinatie met bijbehorend lijmsysteem (p. 24-25).



# EPDM STROOK

## TECHNISCHE SPECIFICATIES

### ALGEMENE GEGEVENS

Dikten PANDSER® EPDM stroken	0,5, 0,75 en 1 mm
Breedtematen	Variërend vanaf 100 mm tot 1500 mm
Levering projectmatig per rol	Op rollen van 20 meter

### PRESTATIEVERKLARING: EN 13984:2013

Essentiële kenmerken	Prestaties
Brandgedrag	Klasse E
Waterdichtheid	Voldoet
Waterdampdiffusiecoëfficiënt ( $\mu$ )	70.000
Waterdampdiffusiecoëfficiënt na veroudering	Voldoet
Treksterkte (l,b)	$\geq 6 \text{ N/mm}^2$
Rek bij breuk (l,b)	$\geq 350\%$
Scheurweerstand 0,5/0,75/1,0 mm (l,b)	$\geq 25/45/70 \text{ N}$
Afgeschuifsterkte naadverbinding 0,5/0,75/1,0 mm	$\geq 100/150/200 \text{ N/50 mm}$
Alkalibestendigheid	Voldoet
Bevat geen gevaarlijke stoffen	

PANDSER® EPDM UV	Stroken 0,5mm	Stroken 0,75mm	Stroken 1,0mm	Aantal
100mm x 20m	WKFEP050-1010	WKFEP075-1010	WKFEP100-1010	per rol
150mm x 20m	WKFEP050-1015	WKFEP075-1015	WKFEP100-1015	per rol
200mm x 20m	WKFEP050-1020	WKFEP075-1020	WKFEP100-1020	per rol
250mm x 20m	WKFEP050-1025		WKFEP100-1025*	per rol
300mm x 20m	WKFEP050-1030	WKFEP075-1030	WKFEP100-1030	per rol
400mm x 20m	WKFEP050-1040		WKFEP100-1040	per rol
450mm x 20m	WKFEP050-1045*	WKFEP075-1045*		per rol
500mm x 20m	WKFEP050-1050	WKFEP075-1050	WKFEP100-1050	per rol
600mm x 20m	WKFEP050-1060	WKFEP075-1060	WKFEP100-1060	per rol
700mm x 20m	WKFEP050-1070	WKFEP075-1070	WKFEP100-1070	per rol
750mm x 20m	WKFEP050-1075*			per rol
800mm x 20m	WKFEP050-1080*	WKFEP075-1080*	WKFEP100-1080*	per rol
850mm x 20m	WKFEP050-1085*			per rol
900mm x 20m	WKFEP050-1090*	WKFEP075-1090*	WKFEP100-1090*	per rol
1000mm x 20m	WKFEP050-1100	WKFEP075-1100	WKFEP100-1100	per rol
1200mm x 20m			WKFEP100-1120	per rol

\*Op aanvraag leverbaar

### VERWERKING

- Zeer eenvoudige verwerking door elastische eigenschappen.
- Verlijmbaar met PANDSER® EPDM Adhesive & Sealant.

### TOEPASSING

DAKEN - GEVELS - GOTEN





# PANDSER® EPDM ZELFKLEVEND ACRYL

PANDSER® EPDM ZK-A is een uit 2 delen opgebouwde strook, bestaande uit een EPDM strook en een hoogwaardig zelfklevende acryl tape, die een zeer hoge kleefkracht biedt.

## TOEPASSING

PANDSER® EPDM ZK-A is ideaal toepasbaar als waterkering rondom (stel) kozijnen. Door de hoge elasticiteit en goede water- en winddichting is EPDM ZK-A ook op zeer diverse plaatsen toe te passen als luchtdichte tape. Denk hier aan kozijn binnenspouw aansluitingen.

## VERWERKING

Bij bevestiging op beton en/of andere zuigende ondergronden voorbehandelen met PANDSER® EPDM primer. Wordt het product in zijn geheel volledig buiten toegepast dan is PANDSER® EPDM ZK-B de betere oplossing.

## VOORDELEN

- Hoge aanvangshechting (direct vast)
- Blijvende elasticiteit
- Snel en eenvoudig te verwerken
- Lange levensduur
- Ongevoelig voor veroudering
- Bestand tegen hoge temperaturen
- Ozon stabiel

EUROPESE EPDM KWALITEIT



HOOGWAARDIGE ACRYL KLEEF-LAAG



EPDM PRIMER



# EPDM ZELFKLEVEND ACRYL

## TECHNISCHE SPECIFICATIES

### ALGEMENE GEGEVENS

Productomschrijving	Dikte PANDSER® EPDM ZK-A 0,75 mm
Lijm	De lijmlaag is gemaakt van een speciaal voor PANDSER® gemodificeerd acryl. Het biedt een extreem hoge kleefkracht. De kleeflaag werkt goed op vele ondergronden, zoals hout, multiplex, diverse metalen e.d.
Breedtematen	Variërend vanaf 50 mm tot 600 mm
Levering	Op rollen van 20 meter

### PRESTATIEVERKLARING: EN 13984:2013

Essentiële kenmerken	Prestaties
Brandgedrag	Klasse E
Waterdichtheid	Voldoet
Waterdampdiffusiecoëfficiënt ( $\mu$ )	40.000
Waterdampdiffusiecoëfficiënt na veroudering	Voldoet
Treksterkte (l,b)	$\geq 5 \text{ N/mm}^2$
Rek bij breuk (l,b)	$\geq 300\%$
Scheurweerstand (l,b)	$\geq 60 \text{ N}$
Afschuifsterkte naadverbinding	$\geq 45 \text{ N/50 mm}$
Alkalibestendigheid	Voldoet
Bevat geen gevaarlijke stoffen	

Artikelnummer	PANDSER® EPDM ZK-A	Aantal
WKFEP500-5005	50 mm x 20 m	per rol
WKFEP500-5010	100 mm x 20 m	per rol
WKFEP500-5015	150 mm x 20 m	per rol
WKFEP500-5020	200 mm x 20 m	per rol
WKFEP500-5025	250 mm x 20 m	per rol
WKFEP500-5030	300 mm x 20 m	per rol
WKFEP500-5040	400 mm x 20 m	per rol
WKFEP500-5050	500 mm x 20 m	per rol
WKFEP500-5060	600 mm x 20 m	per rol

\*Andere afmetingen op aanvraag leverbaar

### VERWERKING

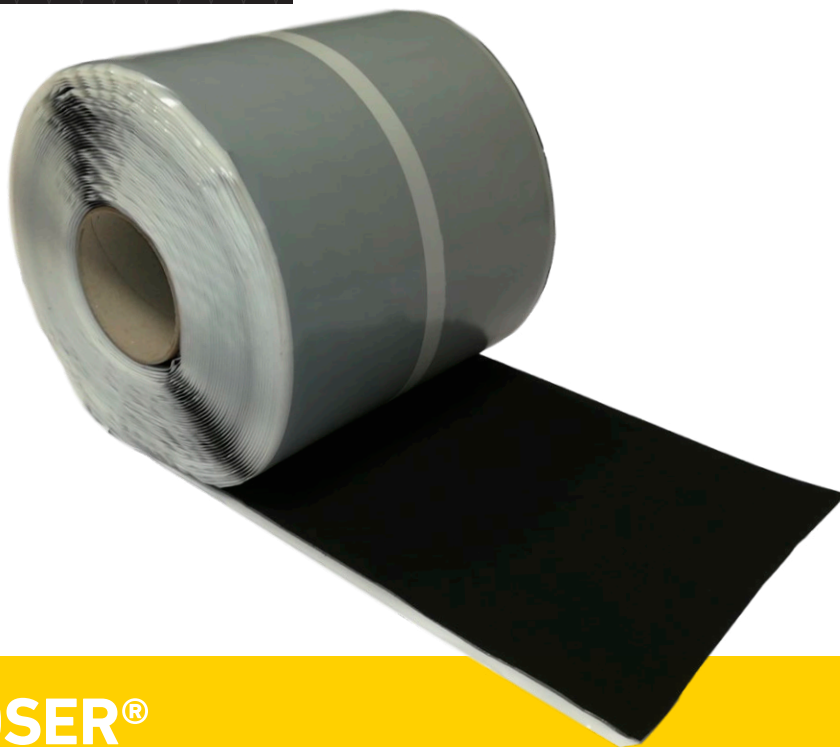
Bereid het oppervlakte voor en ga als volgt te werk:

- zuigende ondergronden eerst voorbehandelen met PANDSER® EPDM primer.

### TOEPASSING

#### GEVELS





# PANDSER® EPDM ZELFKLEVEND BUTYL

PANDSER® EPDM ZK-B is een uit 2 delen opgebouwde strook, bestaande uit een EPDM strook en een zelfklevende butyl tape. De beschermfolie op deze butyl laag bestaat uit 2 delen.

## UITVOERINGEN

Voor het waterdicht maken van houten en zinken gootafvoeren zijn zelfklevende butyl stroken de ideale oplossing. PANDSER® EPDM stroken zijn tevens uitermate geschikt als platdakreparatie.

## TOEPASSING

Waterkering en winddichting in gevel- of wandconstructie. Ook toepasbaar in gootconstructies. Kan worden gebruikt in zowel renovatie als nieuwbouw.

## VOORDELEN

- Hoge aanvangshechting (direct vast)
- Blijvende elasticiteit
- Snel en eenvoudig te verwerken
- Lange levensduur
- Ongevoelig voor veroudering
- Bestand tegen hoge temperaturen
- Ozon stabiel

## TOEPASSING IN DAKGOOT



## PANDSER® EPDM PRIMER





# EPDM ZELFKLEVENDE BUTYL

## TECHNISCHE SPECIFICATIES

### ALGEMENE GEGEVENS

Dikte PANDSER® EPDM ZK-B	1,3 mm
Breedtematen	100, 200, 400 en 600 mm
Levering projectmatig per rol	Op rollen van 20 meter

### PRESTATIEVERKLARING: EN 13984:2013

Essentiële kenmerken	Prestaties
Brandgedrag	Klasse E
Waterdichtheid	Voldoet
Waterdampdiffusiecoëfficiënt ( $\mu$ )	170.000
Treksterkte (l,b)	$\geq 6 \text{ N/mm}^2$
Rek bij breuk (l,b)	$\geq 400\%$
Scheurweerstand (l,b)	$\geq 50 \text{ N}$
Afschuifsterkte naadverbinding	$\geq 125 \text{ N/50 mm}$
Alkalibestendigheid	Voldoet
Bevat geen gevaarlijke stoffen	
Temperatuurbestendig	Na definitieve verkleving bestand tegen temperaturen van ca. $-20^\circ\text{C}$ tot $+70^\circ\text{C}$

Artikelnummer	PANDSER® EPDM ZK-B	Aantal
WKFEP551-2010	100 mm x 20 m	per rol
WKFEP551-2020	200 mm x 20 m	per rol
WKFEP551-2040	400 mm x 20 m	per rol
WKFEP551-2060	600 mm x 20 m	per rol

Andere afmetingen op aanvraag leverbaar.

### VERWERKING

Voor een optimale hechting op zuigende ondergronden wordt aangeraden PANDSER® EPDM primer te gebruiken.

### TOEPASSING

GEVELS - GOTEN





# PANDSER® EPDM DAKBEDEKking



BEKIJK OP YOUTUBE DE  
INSTRUCTIEVIDEO'S VAN PANDSER®.

PANDSER® EPDM dakbedekking is een 1,20 mm dikke EDPM folie. EPDM is een synthetisch rubber met toevoegingen van onder andere roet en elastomeren is EPDM extreem flexibel en ongevoelig voor UV-straling en ozon. Onderzoeken van het Nederlands Instituut voor Bouwbiologie en Ecologie (NIBE) wijzen uit dat EPDM dakbedekking de laagste milieubelasting geeft.

## TOEPASSING

PANDSER® EPDM dakbedekking wordt toegepast als waterkerende laag van platte daken. Dit kan zowel een geballast systeem, volledig verkleefd systeem of groendaksysteem zijn. De unieke eigenschappen van PANDSER® EPDM dakbedekking:

- Elastisch PANDSER® EPDM heeft een voortreffelijke elasticiteit tot wel 400%. Werking van het product onder invloed van temperatuur en trillingen worden hierdoor moeiteloos opgevangen.
- PANDSER® EPDM dakbedekking gaat moeiteloos om met temperaturen die kunnen oplopen tot boven de 70 graden, ook bij langdurige blootstelling.
- PANDSER® EPDM dakbedekking is wortelvast (ook de naadverbindingen) en is daardoor ideaal voor afdichtingen van daktuinen en funderingen.
- Door de hoge elasticiteit haalt PANDSER® EPDM dakbedekking een extreem hoge score bij het nagelscheur weerstandsgetal.
- PANDSER® EPDM dakbedekking maakt in tegenstelling tot traditionele dakbedekkingen geen gebruik van weekmakers. Hierdoor behoudt PANDSER® EPDM dakbedekking zijn elasticiteit gedurende lange tijd.



# EPDM DAKBEDEKKING

## TECHNISCHE SPECIFICATIES

### ALGEMENE GEGEVENS

Producttype en identificatie:	PANDSER® EPDM dakbedekking
Systeem van beoordeling en verificatie van standvastigheid van prestaties (avcp)	2+
Aangemelde instantie	KIWA n.v.

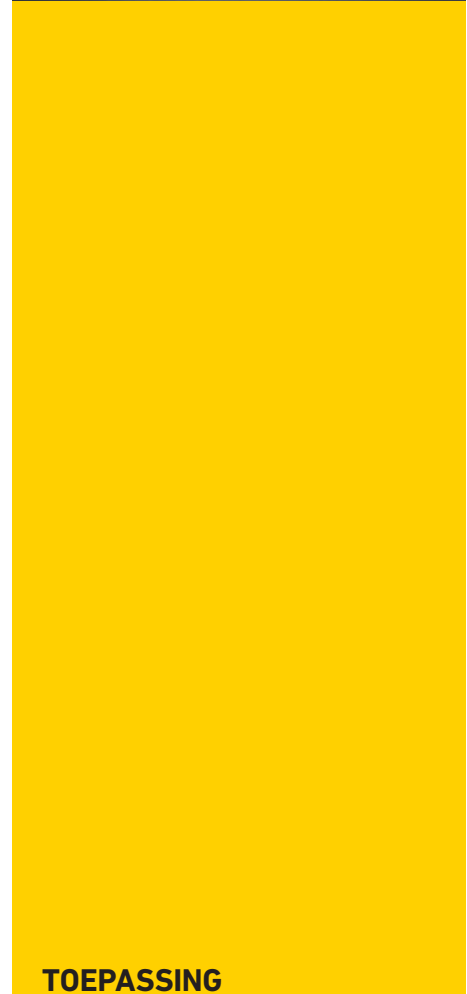
### PRESTATIEVERKLARING, EN 13956:2013

Essentiele kenmerken	Prestaties
Vliegvuurbestendigheid	Froof
Brandgedrag	Klasse E
Waterdichtheid	Voldoet
Treksterkte (l,b)	≥ 8 N/mm <sup>2</sup>
Rek bij breuk (l,b)	≥ 400%
Scheurweerstand (l,b)	≥ 25 N
Afshuifsterkte naadverbinding	≥ 200 N/50 mm
Afpelsterkte naadverbinding	≥ 50 N/50 mm
Weerstand tegen statische belasting	≥ 25 kg
Slagweerstand	≥ 300 mm
Weerstand tegen wortelgroei	Voldoet
Vouwweerstand bij verlaagde temperatuur	≤ -45
Bestandheid tegen UV	Voldoet
Bevat geen gevaarlijke stoffen	

### PRODUCTEN

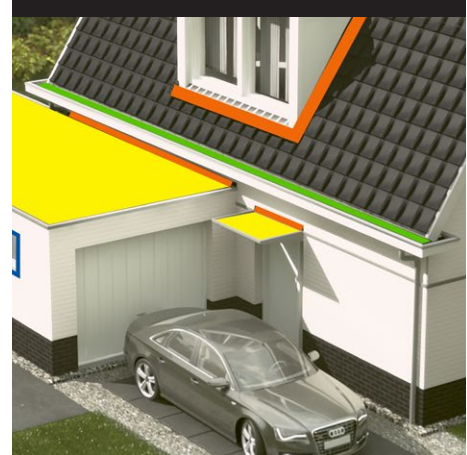
Artikelnummer	PANDSER® EPDM dakbedekking	Aantal
WKFEP120-2120	3 x 4,2 m x 1,20 mm	Per rol
WKFEP120-2125	3 x 5,6 m x 1,20 mm	Per rol
WKFEP120-2130	3 x 7 m x 1,20 mm	Per rol
WKFEP120-2140	4,5 x 7 m x 1,20 mm	Per rol
WKFEP120-2228	2,8 x 30 m x 1,20 mm	Per rol
WKFEP120-2229	2,8 m x 1,20 mm	Per m <sup>2</sup>
WKFEP120-2235	3,5 x 30 m x 1,20 mm	Per rol
WKFEP120-2236	3,5 m x 1,20 mm	Per m <sup>2</sup>
WKFEP120-2242	4,2 x 30 m x 1,20 mm	Per rol
WKFEP120-2243	4,2 m x 1,20 mm	Per m <sup>2</sup>
WKFEP120-2256	5,6 x 30 m x 1,20 mm	Per rol
WKFEP120-2257	5,6 m x 1,20 mm	Per m <sup>2</sup>
WKFEP120-2270	7 x 30 m x 1,20 mm	Per rol
WKFEP120-2271	7 m x 1,20 mm	Per m <sup>2</sup>

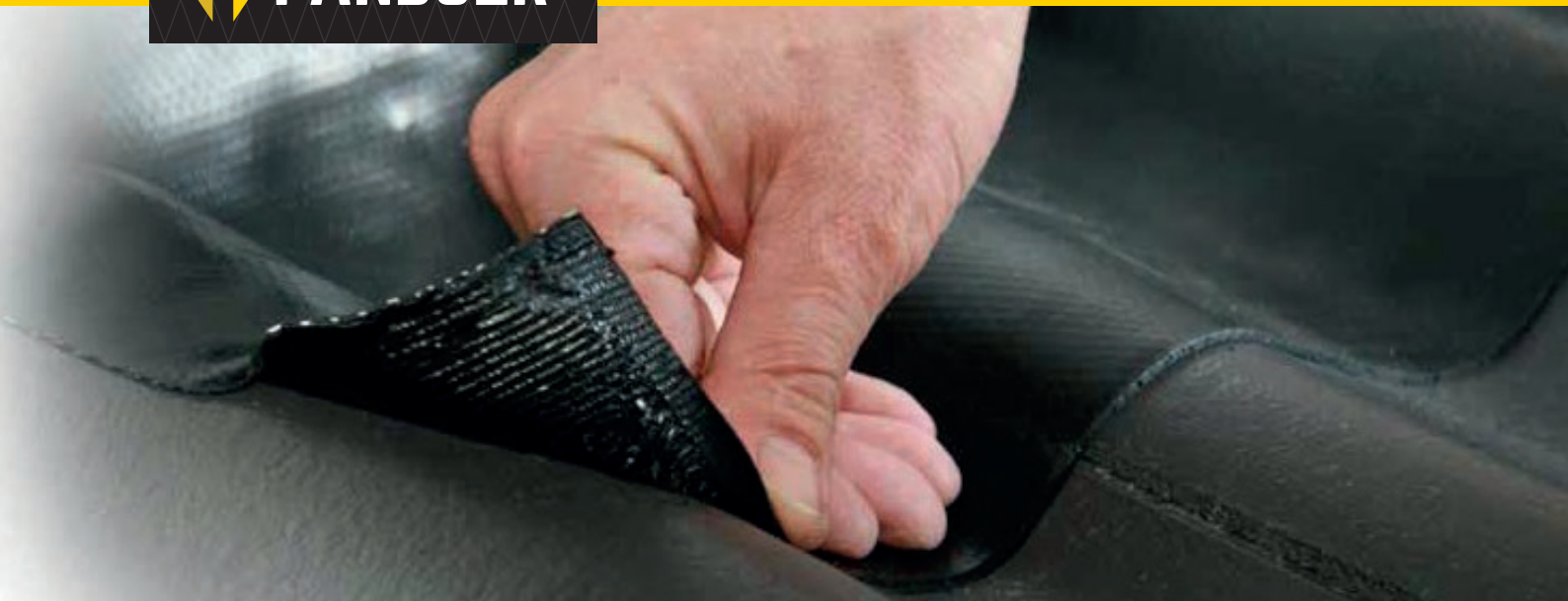
Andere afmetingen op aanvraag leverbaar.



### TOEPASSING

#### DAKEN - GOTEN

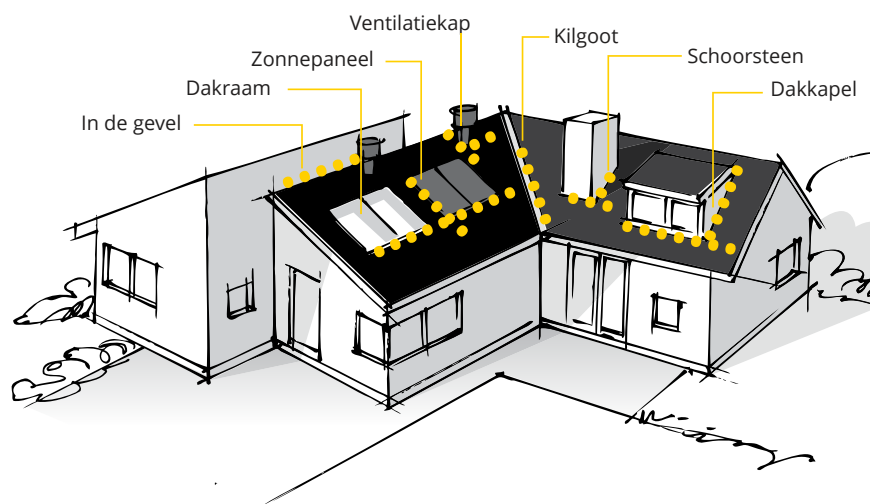




# FASTFLASH®

## TWEEDE GENERATIE LOODVERVANGER

- Snel en makkelijk verwerkbaar
- Zelfklevend
- Leverbaar in vier kleuren
- Waait niet op / gaapt niet



### FAST FLASH® - zelfklevende waterkering voor elk dakproject

- FastFlash® is ideaal voor alle plekken die een snelle en zekere waterkerende oplossing vereisen.
- FastFlash® kan verwerkt worden op daken met een minimale hoek van 5° en op praktisch alle dakmaterialen.
- FastFlash® is milieuvriendelijk en makkelijk te verwerken door de zelfklevende achterzijde. Daarnaast is FastFlash® zeer flexibel en gebruiksvriendelijk.

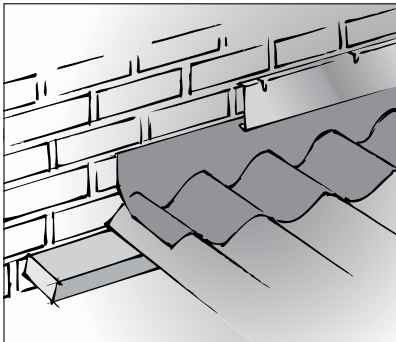
### FAST FLASH® - snel en waterkerend

FastFlash® is een composiet gemaakt van een stretchbaar aluminium bewapening welke is ingesloten in een milieuvriendelijk rubberpolymeer. FastFlash® is zelfklevend aan de achterzijde, waarbij de kleeflaag is afgeschermd met een schutfolie die voorafgaand aan de verwerking verwijderd dient te worden.

- FastFlash® is beschikbaar in vier standaard kleuren; grijs, antraciet, zwart en terracotta (rood).

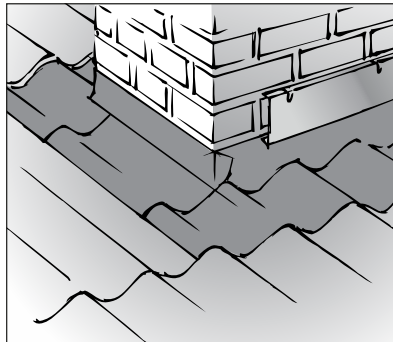
Mee te leveren accessoires voor FastFlash® zijn een loodklopper, lijm en FlashSeal.

## FAST FLASH® – Veilige en duurzame afwerking



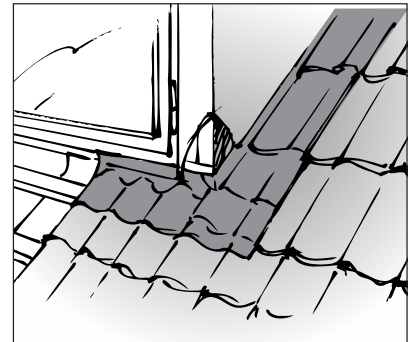
**In de gevel**

FastFlash® kan gebruikt worden op zowel dragende als niet dragende buitenmuren en brandmuren die gemaakt zijn van o.a. baksteen of beton.



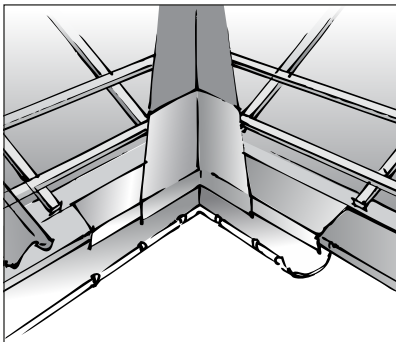
**Schoorsteen**

FastFlash® voorziet in een snelle en zekere waterkering voor bakstenen of stalen schoorstenen.



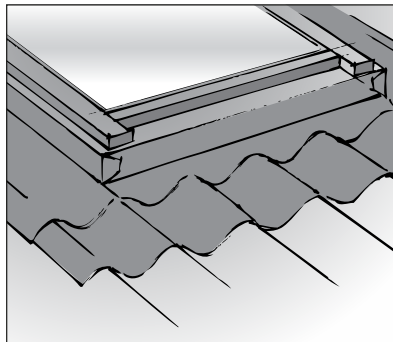
**Dakvenster/dakkapel**

FastFlash® is een ideale oplossing om rondom dakkapellen en/of dakvensters een waterkerende constructie te maken.



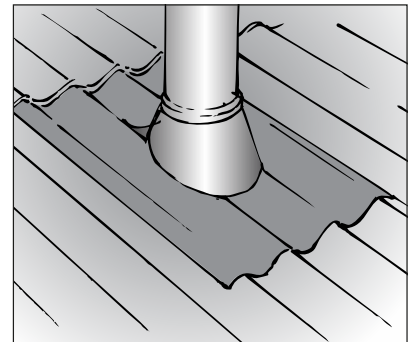
**Kilgoten**

FastFlash® kan gebruikt worden als waterkering waar dakaansluitingen bij elkaar komen.



**Dakraam/zonnepanelen**

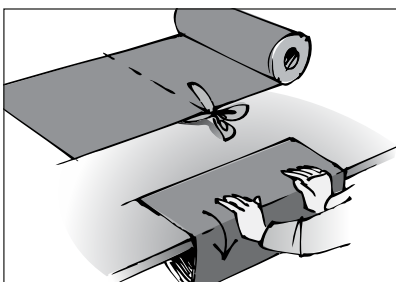
FastFlash® voorziet in een snelle en zekere waterkering rondom zonnepanelen en dakramen



**Ventilatie- / afvoerpijpen**

FastFlash® is een ideale oplossing om ventilatie- en afvoerpijpen tot een waterkerende constructie te maken.

## FAST FLASH® – Snel en gemakkelijk te verwerken



**Op maat maken**

FastFlash® is gemakkelijk op maat te maken met een stanleymes of schaar. Vorm Fast Flash voor om de verwerking te vergemakkelijken



**Afdekfolie verwijderen**

FastFlash® bevat een afdekfolie die de zelfklevende laag beschermt. Verwijder deze afdeklaag voorafgaand aan de verwerking. Draag zorg voor een schone ondergrond. Voor poreuze ondergronden wordt een primer geadviseerd.

# FAST FLASH®

## PRODUCT INFORMATIE

FastFlash® is een milieuvriendelijke en extreem flexibel waterkerend materiaal welke snel en gemakkelijk te verwerken is dankzij de zelfklevende achterzijde. FastFlash® kan overal op het dak worden ingezet waar er een snel en waterkerende oplossing is vereist.

## ALGEMENE SPECIFICATIE

FastFlash® is een composiet gemaakt van een stretchbare aluminium bewapening, ingesloten in een rubberpolymeer welke voorzien is van een butyl coating aan de buitenzijde.

Dikte	2,3 mm - 0,1/+0,3mm*
Dichtheid	1348 kg/m <sup>3</sup> gelijkwaardig aan min. 3,4 kg/m <sup>2</sup>
Afmeting	Rollen van 280, 370, 560 en 1120 mm breed, 5000 mm lang
Kleuren	FastFlash® is leverbaar in vier standaard kleuren: grijs (RAL 7037), antraciet (RAL 7043), zwart (RAL 9011) en terracotta (RAL 8004)

(\*) De dikte van FastFlash® wordt 16 uur na productie gemeten met een diktemeter. De veldikte van FastFlash® kan eenvoudig worden aangepast tijdens het verwerken.

## TECHNISCHE SPECIFICATIES

Geheugen	Na 15 minuten nog te herplaatsen
Temperatuur	Duurzaam bij gebruik tussen -40° and +90°C
UV/ozon	Fast Flash® is UV- en ozonbestendig
Weersbestendigheid	Slijtagebestendig en weersbestendig
Oplosbaarheid	Niet oplosbaar in water
Waterbestendigheid	Fast Flash® is waterbestendig
Garantie	10 jaar vervangingsgarantie conform de garantievoorwaarden. ( <a href="http://www.berdal.com/nl/downloads">www.berdal.com/nl/downloads</a> )

Let op: Fast Flash is niet goed bestand tegen onverdunde zuren en olie(achtige) afvalgassen. De oplossing hiervoor is het aanbrengen van 1,5 mm FlashSeal. Alleen middels deze werkinstructie behoudt u de volledige productgarantie.

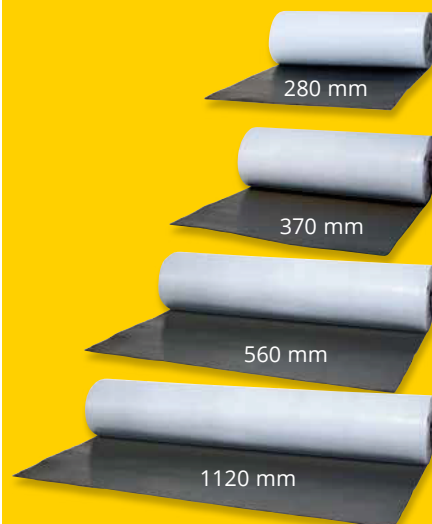
## VEILIGHEID EN MILIEU

Gezondheid gevaren (klasse)	Niet van toepassing
Brandgevaar (klasse)	Polymeer: B2 (EN 13501-1) Aluminium: Nee Butyl: B2 (EN 13501-1)
Ecolabel	Polymeer: MAL* code 00-1 (component A) and 1-1 (component B (1993) (*Verordening voor de etikettering in verband met het gevaar voor inademen) Aluminium: Sterk milieuvriendelijk materiaal - geen milieukeuren Butyl: Geen milieukeuren

## PRODUCTPROGRAMMA

Artikelnummer	Afmeting	Ral Kleur
WKFE250-0280	5000 x 280 mm	grijs 7037
WKFE250-0283		antraciet 7043
WKFE250-0281		zwart 9011
WKFE250-0282		terracotta 8004
WKFE250-0370	5000 x 370 mm	grijs 7037
WKFE250-0373		antraciet 7043
WKFE250-0371		zwart 9011
WKFE250-0372		terracotta 8004
WKFE250-0500	5000 x 560 mm	grijs 7037
WKFE250-0503		antraciet 7043
WKFE250-0501		zwart 9011
WKFE250-0502		terracotta 8004
WKFE250-1120	5000 x 1120 mm	grijs 7037
WKFE250-1123		antraciet 7043
WKFE250-1121		zwart 9011
WKFE250-1122		terracotta 8004

Artikelnummer	Omschrijving	Ral Kleur
WKFE250-2001	PANDSER® EPDM Adhesive & Sealant	zwart 9011
WKFE250-2200	PANDSER® Fast Flash loodklopper	zwart



## TOEPASSING

DAKEN - GEVELS - GOTEN



Bekijk de instructievideo op ons youtube kanaal.



# PANDSER® EPDM LOODVERVANGER

PANDSER® EPDM loodervanger is de perfecte loodervanger, gemaakt van een EPDM compound voorzien van een aluminium strekmetaal. PANDSER® is een milieuvriendelijke oplossing voor dak- en gevelansluitingen. PANDSER® is ontwikkeld als loodervanger met de flexibele eigenschappen van traditionele materialen en de duurzaamheid van EPDM.

## VOORDELEN

- Snelle en eenvoudige applicatie
- In lange lengtes aan te brengen (max 10m)
- Milieuvriendelijk en recyclebaar
- Zeer flexibel en goed vervormbaar
- Levensduurverwachting getest op meer dan 20 jaar
- Minder diefstal gevoelig t.o.v. lood

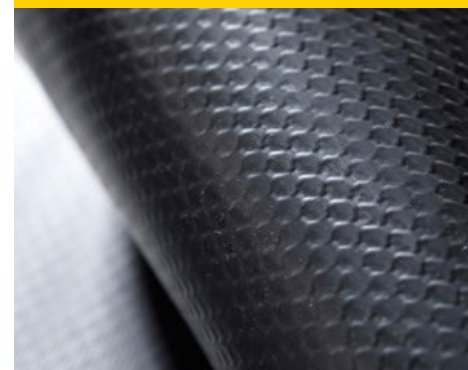
## TOEPASSING

PANDSER® EPDM loodervanger is eenvoudig en snel aan te brengen en kan ideaal worden gebruikt als:

- Waterkering en loodervanger in de gevel
- Waterkering rondom dakkapellen
- Waterkering en loketten t.b.v. hellende dakvlakken en schoorstenen
- Alternatief voor zinken kilgoot
- Bij onderdorpels van kozijnen



ALUMINIUM STREKMETAAL  
BEWAPENING ZORGT VOOR  
UNIEKE EIGENSCHAPPEN





# EPDM LOODVERVANGER

## TECHNISCHE SPECIFICATIES

### ALGEMENE GEGEVENS

Materiaaldikte:	2mm
Kleur:	Standaard in zwart terra en lichtgrijs op aanvraag leverbaar
Verwerkingstemperatuur knippen, plakken en voorbereiden:	+5° / +50°
Verwerkingstemperatuur inkloppen:	-5° / +50°
Garantie:	Verzekerde garantie van 10 jaar
Geregistreerd handelsmerk:	Depotnummer 1246912 (BBIE)

### INKLOPPEN

PANDSER® loodvervanger kan met de PANDSER® loodklopper worden verwerkt. Het doorkloppen is in de praktijk door het extreem elastische materiaal haast onmogelijk. PANDSER® loodvervanger kan makkelijk met een PANDSER® EPDM roller worden gebogen.

### VERBINDEN

PANDSER® loodvervanger kan voor het optimale resultaat worden ingemetseld tussen de stenen. Behalve het gebruikelijke klissen en felsen kunnen de overlappen waterdicht worden verlijmd met de PANDSER® EPDM Adhesive & Sealant. Indien snelle hechting is vereist dient PANDSER® butyltape te worden gebruikt.

### DAKPANNEN

PANDSER® loodvervanger is voldoende flexibel in de lengterichting om op de golven van de dakpannen te worden geklopt indien het materiaal minimaal 20 cm. op de dakpan verwerkt is.

Artikelnummer	Omschrijving	Aantal
WKFEP300-1015	PANDSER® loodvervanger zwart 150 mm x 10 m	per rol
WKFEP300-1020	PANDSER® loodvervanger zwart 200 mm x 10 m	per rol
WKFEP300-1025	PANDSER® loodvervanger zwart 250 mm x 10 m	per rol
WKFEP300-1030	PANDSER® loodvervanger zwart 300 mm x 10 m	per rol
WKFEP300-1035	PANDSER® loodvervanger zwart 350 mm x 10 m	per rol
WKFEP300-1040	PANDSER® loodvervanger zwart 400 mm x 10 m	per rol
WKFEP300-1050	PANDSER® loodvervanger zwart 500 mm x 10 m	per rol
WKFEP300-1060	PANDSER® loodvervanger zwart 600 mm x 10 m	per rol

### LOODKLOPPER



### TOEPASSING

DAKEN - GEVELS - GOTEN





# PANDSER® EPDM SPRAYBOND

PANDSER® EPDM Spraybond is een speciaal voor PANDSER® ontwikkelde contactlijm, op basis van synthetische rubbers.

PANDSER® EPDM Spraybond kan worden toegepast in combinatie met alle PANDSER® EPDM producten. Het is echter ontwikkeld voor het verlijmen van PANDSER® EPDM dakbedekking.

Voor PANDSER® EPDM Spraybond kan worden toegepast dient de ondergrond schoon, droog, stof- en vetvrij te zijn. PANDSER® EPDM Spraybond kan niet worden toegepast bij temperaturen onder de 5 graden celsius.

PANDSER® EPDM Spraybond dun aanbrengen op zowel de ondergrond als het EPDM, laat de lijm drogen tot deze niet meer nat is. Daarna kunt u het EPDM met de ondergrond verbinden, vervolgens stevig aandrukken met een PANDSER® EPDM roller.

## GEBRUIKSAANWIJZING

Na het aanlijmen dient een open tijd in acht te worden genomen, teneinde de oplosmiddelen gelegenheid te geven te verdampen. Het juiste tijdstip van verlijming is te bepalen door stevig met een vinger op de lijm laag te drukken.

De lijm dient dan nog enigszins te kleven, maar niet meer aan de vinger te hechten.

## HOUDBAARHEID

Spraybond is in originele verpakking minimaal 12 maanden houdbaar.



VERSTELBAAR SPIJTPISTOOL



SPIJTKOP ZORGT VOOR  
GELIJKMATIGE VERDELING

# EPDM SPRAYBOND NC

## TECHNISCHE SPECIFICATIES

### TOEPASSING

PANDSER® spraybond is specifiek ontwikkeld voor het verlijmen van o.a. diverse soorten EPDM op staal, beton, hout, MDF, spaanplaat, multiplex en gemelamineerd spaanplaat. Voor overlappen adviseren wij PANDSER® EPDM Adhesive & Sealant.

### EIGENSCHAPPEN

PANDSER® spraybond is een spuitbare contactlijm. Het systeem werkt zonder perslucht en geeft geen spuitnevel. Door het mobiele karakter is het systeem ideaal voor in de werkplaats of voor op uw project. De contactlijm heeft een zeer lange open tijd maar is toch snel te verwerken. PANDSER® spraybond geeft een elastische en verouderingsbestendige lijmlaag.

Kleur:	Zwart
Verwerkingstemperatuur	+5° tot 40°C
Vlambaarheid:	Na uitharding is de lijm niet vlambaar
Temperatuurbestendigheid:	tot max. 90°C
Droogtijd:	2 – 5 minuten bij 20°C
Vaste stoffen:	circa 30%
Dichtheid:	circa 20-50 mPas ( 20°C)
Lijm opbrengen:	tweezijdig met spuitpistool
Verbruik:	met 1 drukvat PANDSER® spraybond kan circa 80-90 m² EPDM dubbelzijdig verlijmd worden Met 1 spuitbus PANDSER® EPDM Spraybond kan circa 3 m² dubbelzijdig verlijmd worden.
Opslag	Boven 15°C, uit direct zonlicht.
Houdbaarheid:	minimaal 12 maanden na productiedatum mits goed opgeslagen

\* Typische eigenschappen: gebaseerd op testresultaten behaald en gemeten in onze laboratoria maar kunnen variëren van batch op batch. Typische eigenschappen moeten niet gezien worden als gegarandeerde analyse resultaten van een specifieke batch of als specificatie waarden.

### GEBRUIKSAANWIJZING

Voor gebruik goed schudden. PANDSER® EPDM Spraybond moet onverdund worden gebruikt. PANDSER® EPDM Spraybond kan het beste worden aangebracht bij een temperatuur van 5°C of hoger. Indien de primer wordt aangebracht bij een temperatuur onder de 5°C moet een veel langere droogtijd in acht worden genomen en bestaat het gevaar dat er waterdamp op de spraybond condenseert wat de uiteindelijke verlijmingssterkte kan verlagen. Als PANDSER® EPDM Spraybond wordt opgeslagen onder de 5°C, zorg er dan voor dat het product tenminste 3 dagen bij kamertemperatuur (20°C) is opgeslagen alvorens het wordt gebruikt. PANDSER® EPDM Spraybond is zwart van kleur zodat duidelijk zichtbaar is wat behandeld is en wat niet.

Artikelnummer	Omschrijving	Aantal
WKFE400-1025	PANDSER® spraybond 750 ml NC	12 bussen
WKFE400-1027	PANDSER® spraybond 22 l drukvat NC	1 vat

### VERWERKING

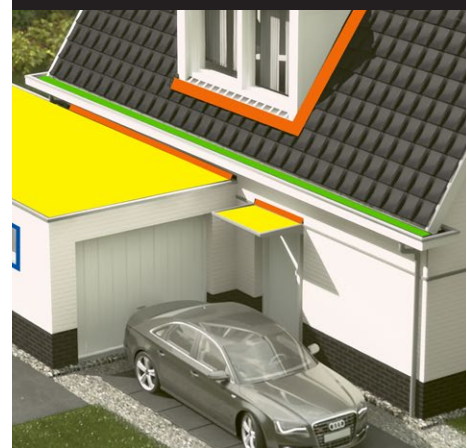
PANDSER® spraybond is een contactlijm. Zowel de ondergrond als het EPDM dienen ingespoten te worden.

Laat de lijm 5 tot 10 minuten drogen alvorens de EPDM aan te brengen.

Na bevestigen goed aandrukken met een PANDSER® aandrukrol

### TOEPASSING

#### DAKEN - GOTEN





# PANDSER® EPDM BONDING ADHESIVE

PANDSER® EPDM Bonding Adhesive is een gebruiksklare contactlijm voor het overlapt verlijmen van EPDM folie op basis van EPDM rubber alsmede voor vlakverlijmingen waarbij EPDM rubber op een vlakke droge ondergrond (hout, beton, metaal of EPDM rubber) moet worden gelijmd.

PANDSER® EPDM Bonding Adhesive is eveneens toepasbaar voor het verlijmen van EPDM afgeleide foliën als FPA op voorgenoemde ondergronden, echter niet geschikt voor het maken van naadverbindingen van EPDM afgeleide foliën.

## EIGENSCHAPPEN

PANDSER® EPDM Bonding Adhesive geeft een sterke hechting zowel tussen EPDM folie onderling als bij het plakken van EPDM folie op een daarvoor geschikte ondergrond. De lijmverbinding is elastisch en watervast. PANDSER® Bonding Adhesive dient tweezijdig te worden aangebracht. Na volledige droging is de lijmverbinding bestand tegen temperaturen tot 85 °C.



AANBRENGEN VAN DE LIJM

# EPDM BONDING ADHESIVE

## TECHNISCHE SPECIFICATIES

### ALGEMENE GEGEVENS

Chemische basis	Synthetisch rubber met hars
Oplosmiddel	Mengsel van alifatische koolwaterstoffen, aromatische koolwaterstoffen en ketonen
Kleur	zwart
Vaste stoffen%	44 ±1
Dichtheid	0,85 bij benadering bij 20 graden Celsius
Viscositeit	2200 ± 300 cps. (Brookfield RVT sp.n°4 bij 25 graden Celsius)
Aanbrengen	Met roller of kwast
Verbruik	ca 1,5 - 2,0 m <sup>2</sup> per liter
Opslag	Bewaren in originele ongeopende verpakking bij temperaturen tussen 15 en 25 graden Celsius.
Houdbaarheid	Circa 12 maand als bewaard onder de condities zoals hierboven genoemd
Verpakking	1 liter en 5 liter blikken

### NAADVERLIJMING

De breedte van de overlapping dient minimaal 10 cm te zijn. Na het belijmen van een aantal meter lijm dient de naad zonder luchtinsluitingen te worden dichtgeslagen en aangerold met een PANDSER® EPDM aandrukrol. Na enkele uren dient nogmaals te worden aangerold. Ca. 12 uur na de verlijming is de lijm voldoende uitgehard om belast te worden, maximale sterkte wordt pas bereikt na ongeveer 1 week.

### VLAK- EN RANDVERLIJMING

PANDSER® Bonding Adhesive mag uitsluitend aangebracht worden op ondergronden welke schoon en droog zijn en die door het oplosmiddel niet worden aangetast. Deze lijmsoort is niet geschikt voor het verlijmen op polystyreen-schuim of weekgemaakt PVC-folie. Nadat de ondergrond en het EPDM rubber zijn voorzien van Bonding Adhesive dient een open tijd van ± 5 tot 10 min. in acht worden genomen (Bonding Adhesive moet vingerdroog aanvoelen), alvorens de beide oppervlakten met elkaar te verbinden en aan te drukken met een PANDSER® EPDM aandrukrol.

### GEBRUIKSAANWIJZING

PANDSER® Bonding Adhesive is gebruiksklaar en mag niet worden verdund of met andere producten worden vermengd. De lijm mag uitsluitend onder droge weersomstandigheden worden verwerkt, bij temperaturen van minimaal +5 °C. PANDSER® Bonding Adhesive is een contactlijm dus zowel de ondergrond en het EPDM rubber dienen te worden ingesmeerd. Aanbrengen kan met kwast, aandrukrol of kit/lijm kam. Bij sterk zuigende ondergronden is primeren noodzakelijk, gebruik hiervoor PANDSER® EPDM primer. Het te verlijmen materiaal alsmede de ondergrond dienen droog en schoon te zijn.

Artikelnummer	Omschrijving	Aantal
WKFE400-1020	PANDSER® Bonding Adhesive 1L	12 blikken
WKFE400-1021	PANDSER® Bonding Adhesive 5L	6 blikken

### WAARSCHUWING

- PANDSER® Bonding Adhesive is brandbaar, zodat uiterste voorzichtigheid met vuur is geboden.
- De oplosmiddelen in EPDM PANDSER® Bonding Adhesive tasten polystyreen-schuim sterk aan.
- PANDSER® Bonding Adhesive is alleen geschikt voor door PANDSER® goedgekeurde EPDM folie.

De levensduur van het product wordt verkort indien blootgesteld aan verhoogde temperatuur. Verdunnen is niet toegestaan.

Alleen geschikt voor beroepsmatige doeleinden. Voor overige informatie verwijzen wij naar het MSDS van dit product.

### TOEPASSING

DAKEN - GEVELS - GOTEN





# PANDSER® EPDM PRIMER

PANDSER® EPDM primer is een oplosmiddelhoudende primer, ontwikkeld om te worden gebruikt voor het voorbehandelen van zuigende ondergronden/oppervlakken waar daarna EPDM lijm op aan wordt gebracht. PANDSER® EPDM primer kan worden gebruikt om het oppervlak tegelijkertijd te reinigen en te primeren.

## PRODUCT VOORDELEN

- Snel drogend
- PANDSER® EPDM primer geeft een verbeterde interne sterkte aan de te maken verlijming

## TOEPASSING

PANDSER® EPDM primer is speciaal ontwikkeld om te worden gebruikt in combinatie met EPDM Bonding Adhesive lijm voor daken. Tevens kan het worden toegepast op vele andere flexibele dakmembranen of op materialen zoals gelakte of ongelakte metalen, steen, keramiek, hout, rubber of beton.

## VERWERKING

Verwerking met de Pandser schuurpons.



PANDSER® SCHUURSPONS

# EPDM PRIMER

## TECHNISCHE SPECIFICATIES

### ALGEMENE GEGEVENS

Chemische basis	Mengsel van polymeren
Oplosmiddel	Mengsel van alifatische koolwaterstoffen, aromatische koolwaterstoffen en ketonen.
Kleur	zwart of transparant
Vaste stoffen	44 ±1 %
Dichtheid	0,85 bij benadering bij 20 graden Celsius
Viscositeit	< 100 cps. (Brookfield RVT sp.n°4 bij 25 graden Celsius).
Aanbrengen	Met roller, kwast of schuurpons
Verbruik	CA 7,0 - 8,0 m <sup>2</sup> per Liter
Opslag	Bewaren in originele ongeopende verpakking bij temperaturen tussen 15 en 25 graden Celsius.
Houdbaarheid	Circa 12 maand als bewaard onder de condities zoals hierboven genoemd.
Verpakking	1 liter en 5 liter blikken

\* Typische eigenschappen: gebaseerd op testresultaten behaald en gemeten in onze laboratoria maar kunnen variëren van batch op batch. Typische eigenschappen moeten niet gezien worden als gegarandeerde analyse resultaten van een specifieke batch of als specificatie waarden.

### GEBRUIKSAANWIJZING

Voor gebruik goed schudden en/of roeren. PANDSER® EPDM primer moet onverdund worden gebruikt. PANDSER® EPDM primer kan het beste worden aangebracht bij een temperatuur van 5°C of hoger. Indien de primer wordt aangebracht bij een temperatuur onder de 5°C moet een veel langere droogtijd in acht worden genomen en bestaat het gevaar dat er waterdamp op de primer condenseert wat de uiteindelijke verlijmingsterkte kan verlagen. Als PANDSER® EPDM primer wordt opgeslagen onder de 5°C, zorg er dan voor dat het product tenminste 3 dagen bij kamertemperatuur ( 20°C) is opgeslagen alvorens het wordt gebruikt. PANDSER® EPDM primer is zwart van kleur zodat duidelijk zichtbaar is wat behandeld is en wat niet.

Breng PANDSER® EPDM primer altijd ruimer aan dan het te verlijmen oppervlak, hierdoor wordt voorkomen dat het wordt verlijmd op een oppervlak wat niet voorbehandeld is. Het behandelde oppervlak moet droog aanvoelen alvorens PANDSER® EPDM Adhesive & Sealant of Bonding Adhesive kan worden aangebracht.

Artikelnummer	Omschrijving	Aantal
WKFEP400-1022	PANDSER® EPDM primer 1 l	12 blikken
WKFEP400-1023	PANDSER® EPDM primer 5 l	6 blikken

### WAARSCHUWING

- PANDSER® EPDM primer is brandbaar, zodat uiterste voorzichtigheid met vuur is geboden.
- De oplosmiddelen in EPDM PANDSER® EPDM primer tasten polystyreen-schuim sterk aan.
- PANDSER® EPDM primer is alleen geschikt voor door PANDSER® goedgekeurde EPDM folie.

De levensduur van het product wordt verkort indien blootgesteld aan verhoogde temperatuur. Verdunnen is niet toegestaan.

Alleen geschikt voor beroepsmatige doeleinden. Voor overige informatie verwijzen wij naar het MSDS van dit product.

### TOEPASSING

DAKEN - GEVELS - GOTEN





# PANDSER® EPDM ADHESIVE & SEALANT

PANDSER® EPDM Adhesive & Sealant is een 1-component lijmkit op basis van hybride technologie, die uithardt door luchtvochtigheid om een duurzame elastische verbinding te vormen en is getest op alle PANDSER® EPDM-producten en loodvervangers. Deze elastische lijmkit bevat geen oplosmiddelen, siliconen en isocyanaten.

## TOEPASSING

Voor naadoverlappingsen van PANDSER® EPDM folies en verkleving op ondergronden als voorbehandeld hout, beton, metalen en metselwerk. Voor montage en afdichting van daktrimmen en hoek-lijnen bij dakrand-afwerkingen. Voor het inplakken van hemelwaterafvoeren, manchetten en andere accessoires. Voor gebruik op andere producten raden wij aan PANDSER® EPDM Adhesive & Sealant eerst zelf te testen.



PANDSER® EPDM  
ADHESIVE & SEALANT



# EPDM-ADHESIVE & SEALANT

## TECHNISCHE SPECIFICATIES

### BIJ 20°C. EN 60% RV

Verwerkingstemperatuur	+3°C / +35°C
Temperatuurbestendigheid	-40° / +90°
Opslagtemperatuur	+5° / +25°
Huidvorming	15 min.
Hardheid (DIN 53505)	ca. 25° Shore-A
Gewicht	1,5 gram / cm <sup>2</sup>
Verrubbering per 24 uur	3 mm
Maximale vervorming	25% rek/druk
Organisch oplosmiddel	0,00 % VOC (EG)
Kleur	zwart

### OVERIGE GEGEVENS

Verbruik	Met deze koker PANDSER® EPDM sealer is ca. 9 meter ril van 6mm Ø aan te brengen.
Open tijd	De open tijd is afhankelijk van de luchtvochtigheid en temperatuur. Hoge luchtvochtigheid en/of temperatuur verkorten de open tijd. PANDSER® EPDM folie aanbrengen en uitrollen voordat de kit een huid vormt. Breng niet meer kit aan dan in 5 min. bedekt en aangerold kan worden.

Artikelnummer	Omschrijving	Per verpakking
WKFEP400-1024	PANDSER® EPDM Adhesive & Sealant kokers 290 ml	12 kokers

### VERWERKING

- PANDSER® EPDM sealer niet verwerken bij temperaturen onder de + 5°C. Ondergronden dienen schoon, droog, gaaf en zonder olie, vet of scherpe delen te zijn. Overlappingsen dienen minimaal 50mm te zijn, maar zijn afhankelijk van de toepassing. PANDSER® EPDM Adhesive & Sealant in 2 rillen van ± 6mm Ø aanbrengen. De folie zonder luchtinsluitingen dichtslaan en aanrollen met een PANDSER® EPDM aandrukrol.
- PANDSER® EPDM Adhesive & Sealant is niet geschikt voor verkleving op polystyreeschuim.
- Gereedschap na gebruik reinigen met wasbenzine.



Maak de perfecte ril met onze speciale spuitmond.



# PANDSER®

## ALUMINIUM DAKTRIMMEN

### VOOR BITUMEN & EPDM

PANDSER® daktrimmen geven een mooie en waterdichte randafwerking aan dakbekleding. Hierdoor is de dakbedekking goed beschermd op kwetsbare plekken en heeft deze een langere levensduur. Ons assortiment biedt oplossingen voor zowel bitumen daken als EPDM-dakbedekking. Onze EPDM-daktrim is door het massieve aluminium ook geschikt als klemprofiel.

#### KENMERKEN VAN PANDSER® EPDM-DAKTRIMMEN

- Geschikt voor EPDM-dakbedekking
- Geen EPDM-strook of kit nodig
- Na het schroeven automatisch waterdicht afgesloten
- Demontabel en geschikt voor hergebruik
- Leverbaar in 2500 x 65 x 50 mm en op bestelling in kraaltrim-uitvoering in 2500 x 45 x 50 mm

#### KENMERKEN VAN PANDSER® STANDAARD DAKTRIMMEN

- Geschikt voor bitumen daken
- Uitgevoerd in geribbeld brute aluminium
- Leverbaar in meerdere afmetingen en in kraaltrim 25 x 50 mm



PANDSER® BUITENHOEK EPDM  
DAKTRIM 65 X 50 MM

# ALUMINIUM DAKTRIMMEN

Artikelnummer	Omschrijving
WKFEP200-0050	EPDM Daktrim 2500 x 65 x 50 mm
WKFEP200-0060	Buitenhoek EPDM Daktrim 65 x 50 mm
WKFEP201-0020	Kraaltrim 25 x 50 mm
WKFEP201-0021	Buitenhoek kraaltrim 25 x 50 mm
WKFEP201-0030	Standaard daktrim 2500 x 35 x 35 mm
WKFEP201-0031	Buitenhoek standaard daktrim 35 x 35 mm
WKFEP201-0050	Standaard daktrim 2500 x 60 x 45 mm
WKFEP201-0051	Buitenhoek standaard daktrim 60 x 45 mm
WKFEP201-0065	Montageset voor EPDM daktrim 65 x 50 mm
WKFEP201-0022	Koppelstuk kraaltrim 25 x 50 mm, set à 5 stuks
WKFEP201-0032	Koppelstuk daktrim 35 x 35 mm, set à 5 stuks
WKFEP201-0052	Koppelstuk daktrim 60 x 45 mm, set à 5 stuks

## VERWERKING

- Functionele en fraaie randafwerking van dakbekleding.
- Gebruiksvriendelijke randen voor EPDM-dakbedekking.
- Geschikt voor veeleisende buitentoepassingen.





## PANDSER® EPDM HULPSTUKKEN

PANDSER® dakdoorvoeren en stadsuitlopen met manchet zorgen voor de waterafvoer van platte EPDM-daken. Deze producten zijn naadloos aan te sluiten op nieuwe of bestaande hemelwaterafvoeren.

PANDSER® prefabhoeken zijn in een speciale vorm gelast en geschikt voor de waterdichte afwerking van hoeken bij opstaande randen van daken en lichtkoepels. Hiermee voorkom je het knippen in een EPDM-dakbedekking.

### **KENMERKEN VAN PANDSER® DAKDOORVOEREN & STADSUITLOPEN**

- Naadloze en waterdichte aansluiting op EPDM-dakbekleding
- EPDM-foliekraag voor snelle verwerking
- Verkrijgbaar in verschillende maten

### **KENMERKEN VAN PANDSER® EPDM-PREFABHOEKEN**

- Naadloze en waterdichte aansluiting op EPDM-dakbekleding
- EPDM-foliekraag voor snelle verwerking
- Verkrijgbaar als buitenhoek van 90°



STADSUITLOPEN



DAKDOORVOEREN



PREFAB HOEKJES

# EPDM HULPSTUKKEN

## TECHNISCHE SPECIFICATIES

### ALGEMENE GEGEVENS

#### DAKDOORVOEREN

Artikelnummer	Omschrijving	Aantal
WKFEP600-1010	PANDSER® dakdoorvoer 50 mm 90°	per stuk
WKFEP600-1011	PANDSER® dakdoorvoer 50 mm 45°	per stuk
WKFEP600-1020	PANDSER® dakdoorvoer 63 mm 90°	per stuk
WKFEP600-1021	PANDSER® dakdoorvoer 63 mm 45°	per stuk
WKFEP600-1030	PANDSER® dakdoorvoer 75 mm 90°	per stuk
WKFEP600-1031	PANDSER® dakdoorvoer 75 mm 45°	per stuk
WKFEP600-1040	PANDSER® dakdoorvoer 110 mm 90°	per stuk
WKFEP600-1041	PANDSER® dakdoorvoer 110 mm 45°	per stuk
WKFEP600-1050	PANDSER® dakdoorvoer 125 mm 90°	per stuk
WKFEP600-1051	PANDSER® dakdoorvoer 125 mm 45°	per stuk

#### STADSUITLOPEN

Artikelnummer	Omschrijving	Aantal
WKFEP600-1060	PANDSER® stadsuitloop 60 x 80 mm 90°	per stuk
WKFEP600-1061	PANDSER® stadsuitloop 60 x 80 mm 45°	per stuk
WKFEP600-1070	PANDSER® stadsuitloop 60 x 100 mm 90°	per stuk
WKFEP600-1071	PANDSER® stadsuitloop 60 x 100 mm 45°	per stuk

#### HOEKEN

Artikelnummer	Omschrijving	Aantal
WKFEP114-3000	PANDSER® EPDM buitenhoek 90°	per stuk
WKEFP120-1400	PANDSER® EPDM inwendige hoek 90° 20 x 20 x 30 cm	per stuk
WKEFP120-1405	PANDSER® EPDM uitwendige hoek 90° 30 x 30 x 15 cm	per stuk
WKEFP120-1410	PANDSER® EPDM lichtkoepelhoek 45° 18 x 15 x 15 cm	per stuk
WKEFP120-1415	PANDSER® EPDM inwendige hoek 90° 10 x 10 x 10 cm	per stuk
WKEFP120-1420	PANDSER® EPDM uitwendige hoek 90° 10 x 10 x 10 cm	per stuk

### VERWERKING

Waterdichte afwerking van daken of dakgoten.

Eenvoudige verwerking met siliconen aandrukrol.

Snelle en waterdichte afwerking met Adhesive & Sealant kit.

Geschikt voor veeleisende buitentoepassingen.

### TOEPASSING

#### DAKEN - GOTEN





# PANDSER® EPDM GEREEDSCHAPPEN

Het PANDSER® assortiment wordt compleet gemaakt met alleen hoogwaardige gereedschappen. In dit blad worden alle bijbehorende producten uitgelicht, denk hierbij aan:

- Aandrukwieltjes en aandrukrollers
- Loodkloppers voor loodvervanger
- Markeerstiften
- Slangen, pistolen en nozzles

Kortom, met PANDSER® bent u helemaal afgedekt.



GEWEER



SCHAAR



EPDM COMBI AANDRUKROL  
45 MM/6 MM

# EPDM GEREEDSCHAPPEN

## TECHNISCHE SPECIFICATIES

### ALGEMENE GEGEVENS

#### GEREEDSCHAPPEN

Artikelnummer	Omschrijving	Aantal
WKFEP400-1004	PANDSER® EPDM schaar 250 mm	per stuk
WKFEP400-1001	PANDSER® EPDM aandrukwiël messing 5x30 mm	per stuk
WKFEP400-1002	PANDSER® EPDM siliconenaandrukrol 45 mm	per stuk
WKFEP400-1003	PANDSER® EPDM siliconenaandrukrol 90 mm	per stuk
WKFEP400-1005	PANDSER® loodklopper hardhout	per stuk
WKFEP400-1006	PANDSER® markeer krijt wasco Wit	3 stuks
WKFEP400-1007	PANDSER® EPDM schuurpons	2 stuks
WKFEP400-1009	PANDSER® EPDM combi aandrukrol 45 mm/6 mm	per stuk
WKFEP400-1028	PANDSER® 5,5 m Druk slang incl. verbindingen	per stuk
WKFEP400-1029	PANDSER® geweer	per stuk
WKFEP400-1033	PANDSER® spraybond nozzle set a 2 st.	2 stuks

EPDM AANDRUKWIEL MESSING



EPDM SILICONEN AANDRUKROL



EPDM LOODKLOPPER

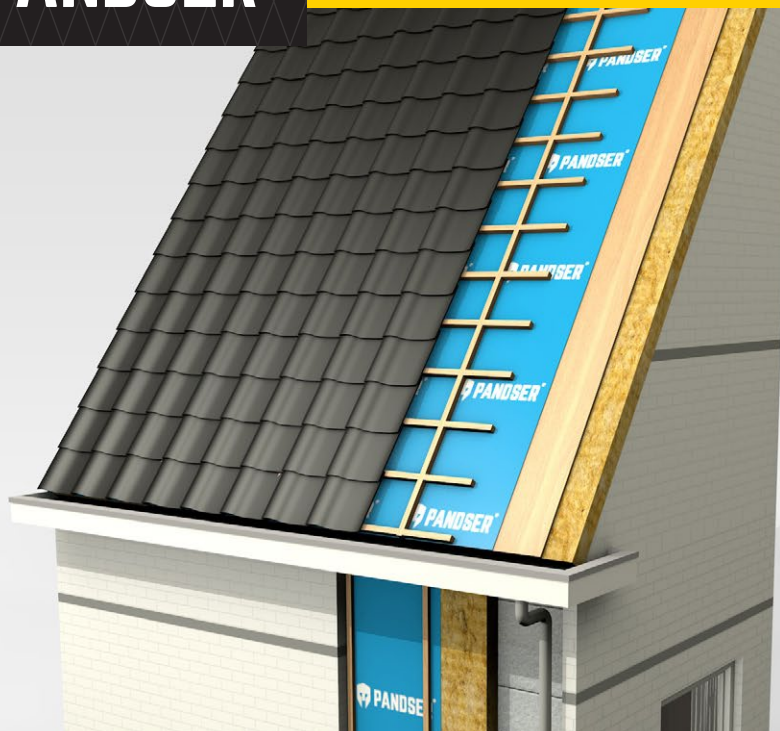


SCHUURSPONS



MARKEERSTIFTEN





# PANDSER® MULTITOP XS PLUS

PANDSER® Multitop XS plus is een drielaags waterdicht (W1) dampopen membraan, samengesteld uit twee lagen Polypropyleen met daartussen de functionele microporeuze film. Deze membraan is voorzien van een dubbelzijdige geïntegreerde kleefstrip, waardoor het aanbrengen van de PANDSER® Multitop tape bij de overlappen niet vereist is. PANDSER® Multitop XS plus voldoet aan de Europese norm EN 13859-1 & EN 13859-2.

Artikelnummer	Omschrijving	Aantal per pallet
DWF10150-2055	Multitop XS Plus 1,50 x 50 m blauw	39 rollen



PANDSER® MULTITOP XS PLUS



**NOTITIES**

---

---

---

---

---

---

---

---

---

---

---

---

---

---

---

---

---

---

---

---

---

---

---

---

---

---



## NOTITIES

---

---

---

---

---

---

---

---

---

---

---

---

---

---

---

---

---

---

---

---

---

---

---

---

---

**NOTITIES**

---

---

---

---

---

---

---

---

---

---

---

---

---

---

---

---

---

---

---

---

---

---

---

---

---

---

---

**A** Bedrijvenpark Twente 193  
7602 KG Almelo (NL)  
**T** +31 (0) 546 572 672  
**E** info@pandser.nl

**WWW.PANDSER.NL**  
**WWW.BERDAL.COM**

Volg ons:   

Versienummer: 2021/09