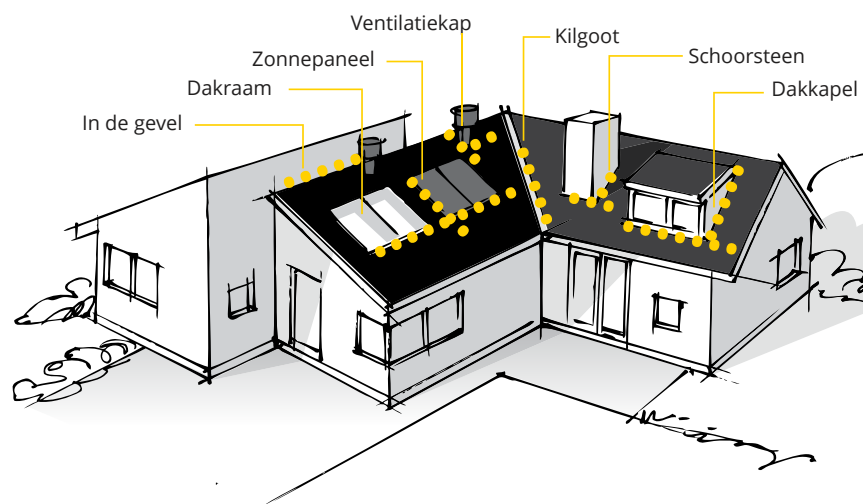




FASTFLASH®

TWEEDE GENERATIE LOODVERVANGER

- Snel en makkelijk verwerkbaar
- Zelfklevend
- Leverbaar in vier kleuren
- Waait niet op / gaapt niet



FAST FLASH® - zelfklevende waterkering voor elk dakproject

- FastFlash® is ideaal voor alle plekken die een snelle en zekere waterkerende oplossing vereisen.
- FastFlash® kan verwerkt worden op daken met een minimale hoek van 5° en op praktisch alle dakmaterialen.
- FastFlash® is milieuvriendelijk en makkelijk te verwerken door de zelfklevende achterzijde. Daarnaast is FastFlash® zeer flexibel en gebruiksvriendelijk.

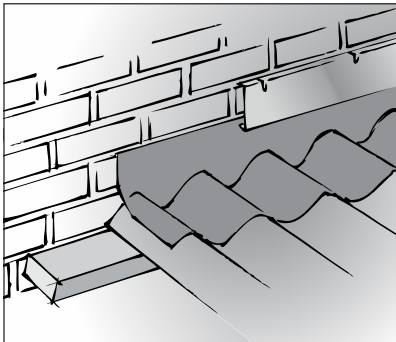
FAST FLASH® - snel en waterkerend

FastFlash® is een composiet gemaakt van een stretchbaar aluminium bewapening welke is ingesloten in een milieuvriendelijk rubberpolymeer. FastFlash® is zelfklevend aan de achterzijde, waarbij de kleeflaag is afgeschermd met een schutfolie die voorafgaand aan de verwerking verwijderd dient te worden.

- FastFlash® is beschikbaar in vier standaard kleuren; grijs, antraciet, zwart en terracotta (rood).

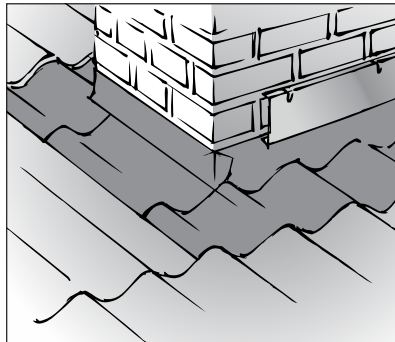
Mee te leveren accessoires voor FastFlash® zijn een loodklopper, lijm en FlashSeal.

FAST FLASH® – Veilige en duurzame afwerking



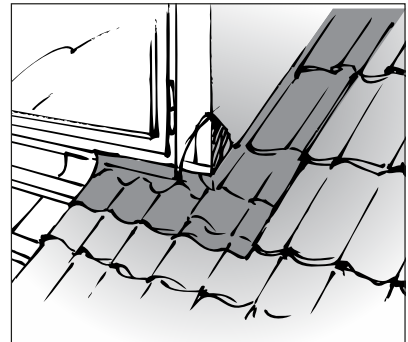
In de gevel

FastFlash® kan gebruikt worden op zowel dragende als niet dragende buitenmuren en brandmuren die gemaakt zijn van o.a. baksteen of beton.



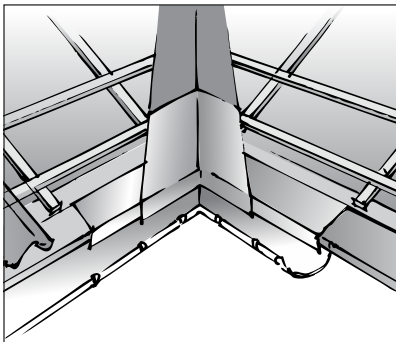
Schoorsteen

FastFlash® voorziet in een snelle en zekere waterkering voor bakstenen of stalen schoorstenen.



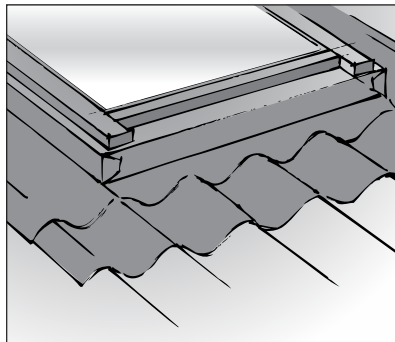
Dakvenster/dakkapel

FastFlash® is een ideale oplossing om rondom dakkapellen en/of dakvensters een waterkerende constructie te maken.



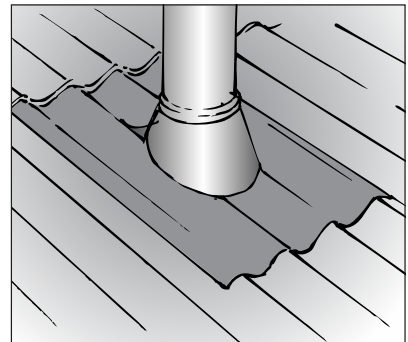
Kilgoten

FastFlash® kan gebruikt worden als waterkering waar dakaansluitingen bij elkaar komen.



Dakraam/zonnepanelen

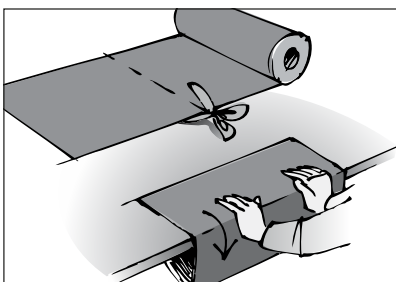
FastFlash® voorziet in een snelle en zekere waterkering rondom zonnepanelen en dakramen



Ventilatie- / afvoerpijpen

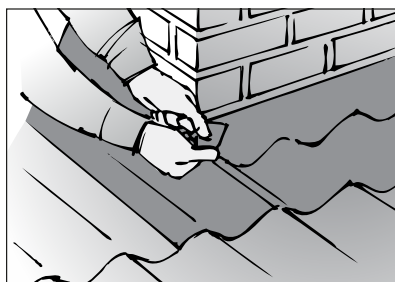
FastFlash® is een ideale oplossing om ventilatie- en afvoerpijpen tot een waterkerende constructie te maken.

FAST FLASH® – Snel en gemakkelijk te verwerken



Op maat maken

FastFlash® is gemakkelijk op maat te maken met een stanleymes of schaar. Vorm Fast Flash voor om de verwerking te vergemakkelijken



Afdekkfolie verwijderen

FastFlash® bevat een afdekkfolie die de zelfklevende laag beschermt. Verwijder deze afdekklaag voorafgaand aan de verwerking. Draag zorg voor een schone ondergrond. Voor poreuze ondergronden wordt een primer geadviseerd.

FAST FLASH®

PRODUCT INFORMATIE

FastFlash® is een milieuvriendelijke en extreem flexibel waterkerend materiaal welke snel en gemakkelijk te verwerken is dankzij de zelfklevende achterzijde. FastFlash® kan overal op het dak worden ingezet waar er een snel en waterkerende oplossing is vereist.

ALGEMENE SPECIFICATIE

FastFlash® is een composiet gemaakt van een stretchbare aluminium bewapening, ingesloten in een rubberpolymeer welke voorzien is van een butyl coating aan de buitenzijde.

Dikte	2,3mm - 0,1/+0,3mm*
Dichtheid	1348 kg/m ³ gelijkwaardig aan min. 3,4 kg/m ²
Afmeting	Rollen van 280, 370, 560 en 1120 mm breed, 5000 mm lang
Kleuren	FastFlash® is leverbaar in vier standaard kleuren: grijs (RAL 7037), antraciet (RAL 7043), zwart (RAL 9011) en terracotta (RAL 8004)

(*) De dikte van FastFlash® wordt 16 uur na productie gemeten met een diktemeter. De veldikte van FastFlash® kan eenvoudig worden aangepast tijdens het verwerken.

TECHNISCHE SPECIFICATIES

Geheugen	Na 15 minuten nog te herplaatsen
Temperatuur	Duurzaam bij gebruik tussen -40° and +90°C
UV/ozon	Fast Flash® is UV- en ozonbestendig
Weersbestendigheid	Slijtagebestendig en weersbestendig
Oplosbaarheid	Niet oplosbaar in water
Waterbestendigheid	Fast Flash® is waterbestendig
Garantie	10 jaar vervangingsgarantie conform de garantievoorwaarden. (www.berdal.com/nl/downloads)

Let op: Als er water verplaatst wordt van koper of bitumen op FastFlash®, moet FlashSeal worden toegepast op de FastFlash® oppervlak. Als u de instructies niet correct volgt vervalt de garantie!

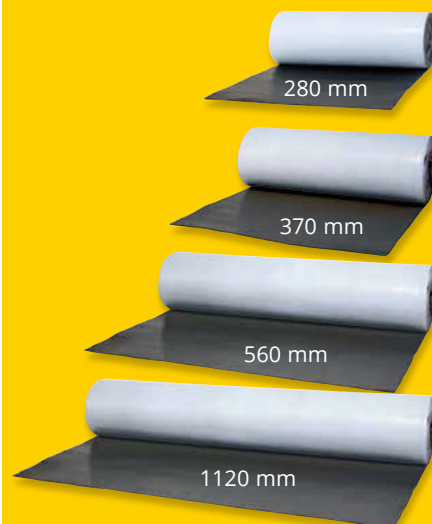
VEILIGHEID EN MILIEU

Gezondheid gevaren (klasse)	Niet van toepassing
Brandgevaar (klasse)	Polymeer: B2 (EN 13501-1) Aluminium: Nee Butyl: B2 (EN 13501-1)
Ecolabel	Polymeer: MAL* code 00-1 (component A) and 1-1 (component B (1993) (*Verordening voor de etikettering in verband met het gevaar voor inademen) Aluminium: Sterk milieuvriendelijk materiaal - geen milieukeuren Butyl: Geen milieukeuren

PRODUCTPROGRAMMA

Artikelnummer	Afmeting	Ral Kleur
WKFEP250-0280	5000 x 280 mm	grijs 7037
WKFEP250-0283		antraciet 7043
WKFEP250-0281		zwart 9011
WKFEP250-0282		terracotta 8004
WKFEP250-0370	5000 x 370 mm	grijs 7037
WKFEP250-0373		antraciet 7043
WKFEP250-0371		zwart 9011
WKFEP250-0372		terracotta 8004
WKFEP250-0500	5000 x 560 mm	grijs 7037
WKFEP250-0503		antraciet 7043
WKFEP250-0501		zwart 9011
WKFEP250-0502		terracotta 8004
WKFEP250-1120	5000 x 1120 mm	grijs 7037
WKFEP250-1123		antraciet 7043
WKFEP250-1121		zwart 9011
WKFEP250-1122		terracotta 8004

Artikelnummer	Omschrijving	Ral Kleur
WKFEP250-2001	PANDSER® EPDM Adhesive & Sealant	zwart 9011
WKFEP250-2200	PANDSER® Fast Flash loodklopper	zwart



TOEPASSING

DAKEN - GEVELS - GOTEN



Bekijk de instructievideo op ons youtube kanaal.